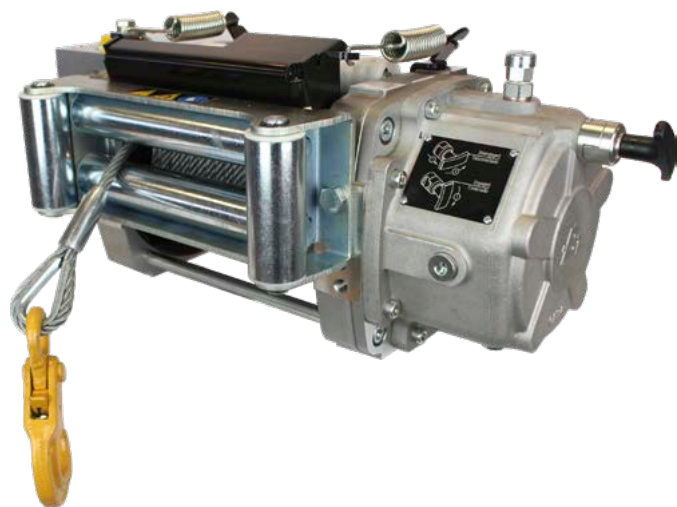


Hidráulico Arrastre

Hydraulic Recovery Winch



Descripción Description

Cabrestante de arrastre hidráulico de reducción de planetarios en dos etapas. Bidireccional, con válvula overcenter y freno mecánico de emergencia con retención del 100%.

Two stage planetary geartrain winch. Birotational and overcenter valve for efficient load control. Disc brake holds 100% load.

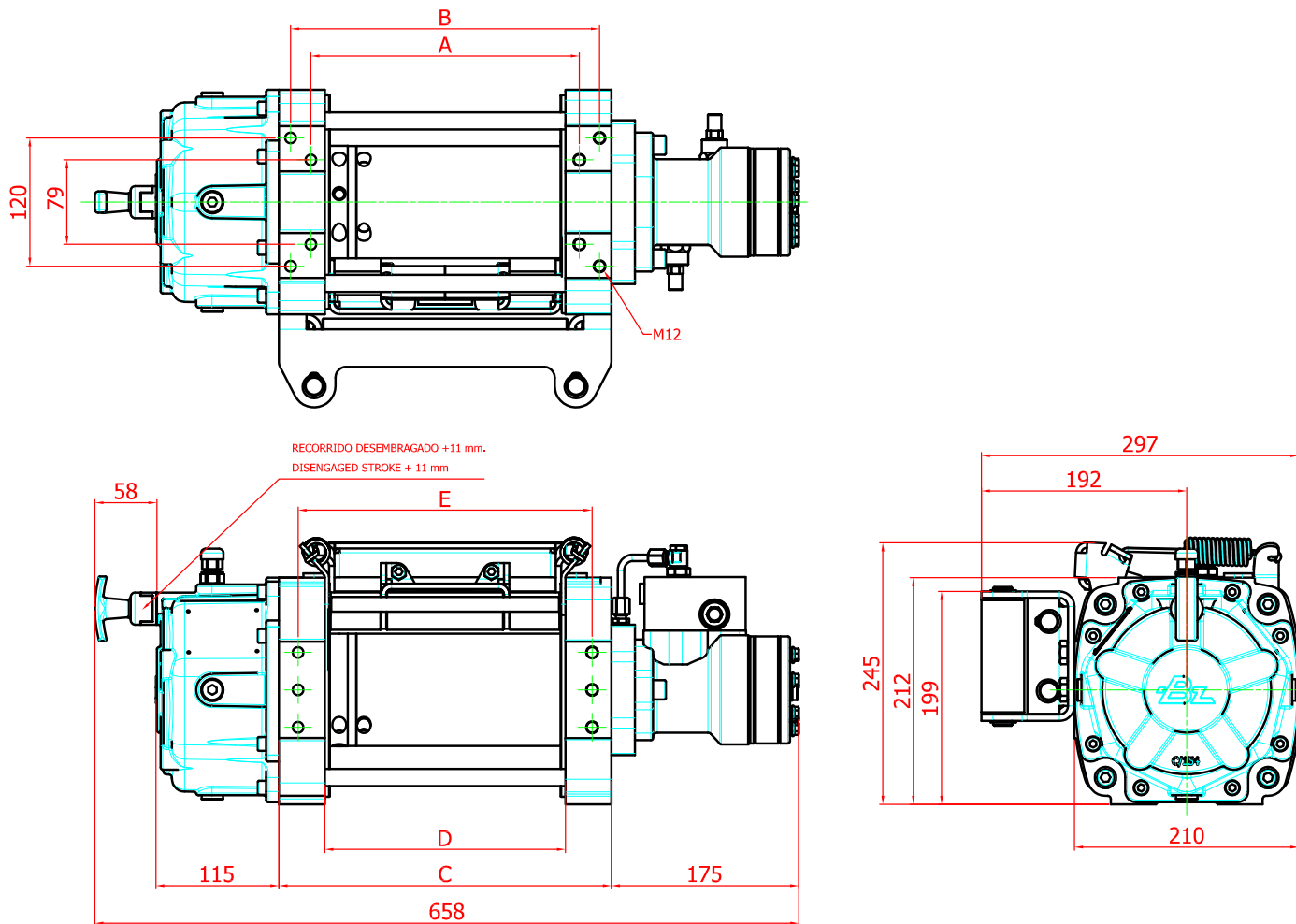
Datos Principales Main Data

Modelo Model	BZC4600PH-C	BZC 6800PH-L
Codigo embrague manual Part Number manual clutch	9017825	9020025
Codigo embrague neumático Part Number pneumatic clutch	-	9020425
Tiro máximo en la ultima vuelta Maximum pull on outer layer (kg)	2800 (4)	4600 (3)
Tiro máximo en la 1ª vuelta Maximum pull on 1st layer (kg)	4600	6800
Presión máxima de trabajo Maximum pressure (bar)	150	180
Caudal máximo de la bomba Maximum pump delivery (l/min)	Continuo / Continuous: 50	Intermitente / Intermittent: 60
Veloc. máx. recogida ultima - 1ª vuelta Max. lifting speed on outer - 1st layer (m/min)	21(4)-13	16(3)-10
Diámetro del cable, max. / min. Rope diameter, max. min. (mm)	12	14
Capacidad recogida en la ultima vuelta Rope capacity on outer layer (m)	25 (Ø12)	25 (Ø14)
Peso (Sin cable) Weight (Without wire) (Kg)	55	60

Opcional: Cable galvanizado con gancho Optional: Galvanized cable with hook

Dimensiones Dimensions	Sección Section	Ø10x15m	Ø10x20m	Ø10x25m	Ø12x20m	Ø12x25m	Ø14x25m
Codigo Part Number	6x37+1	9022325 (5440 Kg)	-	900625 (5440 Kg)	9032325 (7790 Kg)	-	906425 (10604 Kg)
	6x19+1	9040925 (6139 Kg)	9041025 (6139 Kg)	-	9042025 (8831 Kg)	9041125 (8831 Kg)	-

Hidráulico Arrastre Hydraulic Recovery Winch



Notas Notes

Dimensiones Dimensions	A	B	C	D	E	F
BZC PH-C	251	289	311	225	275	660
BZC PH-L	311	349	371	285	335	720