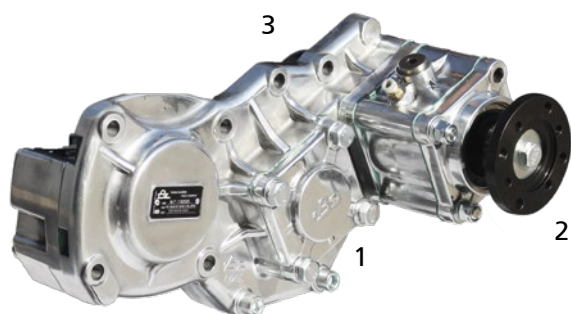


AT-2412C / 2412D / 2412E / 2512C / 2612D / 2612E / 2812C / 2812D,R1000 / 1400 / 1700, SR1400 / 1700 / 1900 / 2000, SRO2400, VT1708 / 2009B / 2014B / 2214 / 2412B / 2512C / 2514B / 2812C, AT/DT (Automatic)

Frontal - Neumático

Rear - Pneumatic



## Descripción Description

Toma de fuerza de 3 piñones y 3 salidas independientes o simultaneas que pueden combinarse entre Bomba, Plato o Salida nula. Accionamiento neumático, montaje en el registro posterior de la caja de cambios.

PTO 3 gears, 3 independent outputs or simultaneous which you could combine among: pump, flange and null Output. Pneumatical shifting. Mounting on rear window of the gearbox.

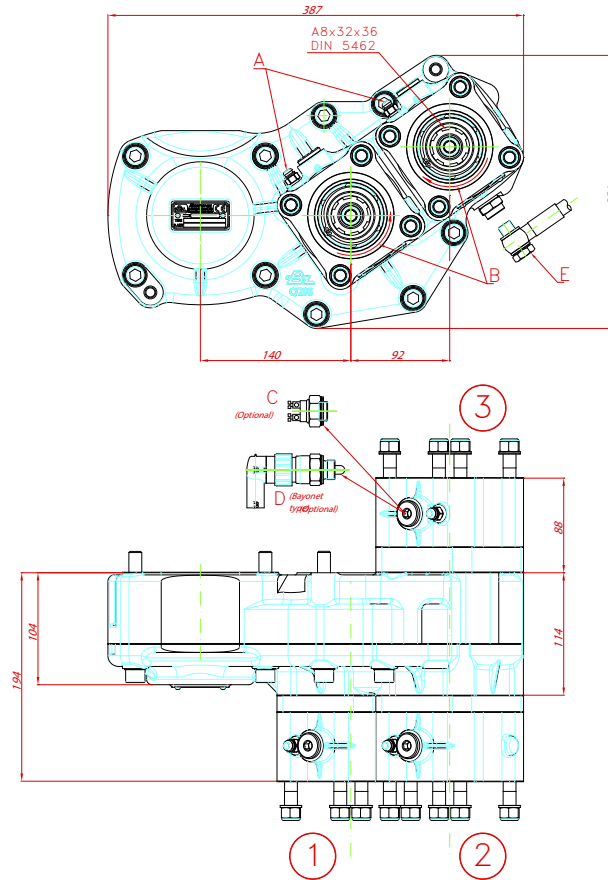
Datos Principales	Main Data	Eje 1 Shaft 1	Eje 2 Shaft 2
Par máximo Max. Torque (Nm)		450 Nm	500 Nm
Potencia (1000 r.p.m.) Power (1000 r.p.m.)		64 C.V // 48 kW	71 C.V // 53 kW
Sentido de giro de la bomba Pump rotation		Salida 1 Output 1	Salida 2 Output 2
		Derecho CW	Izquierdo CCW
Relación motor - Toma de Fuerza Engine to PTO ratio		Anexo Attachment	
Datos Generales General Data			
Peso Weight (Kg)		30	
Lado de montaje Mounting side		Posterior Rear	
Par máximo cuando 2 o mas salidas estén trabajando al mismo tiempo. Maximum Torque when 2 or more outputs are working simultaneously.		500 Nm	
Potencia de salidas superior a 75 kW requiere un enfriador de aceite. Power outputs greater than 75 kW require an oil cooler.			

## Códigos y Combinaciones Part Numbers and Combinations

Tipos de salida Output types	Salida / Output			11107K		
Nulo Null	1	2	3	1	2	3
Plato Flange	2	2	2	Salida Output Eje 1 Shaft 1	Salida Output Eje 2 Shaft 2	Salida Output Eje 2 Shaft 2
Bomba Pump	3	3	3			
Kit toma de fuerza base con brida Base PTO Kit with flange	+			Kit de eje adaptador Adapter shaft kit		
				R1000, SR1700, ... (L=249mm)		110204
				R1000, ... Retarder (L=284mm)		110504
				DT-2412C, V2412 (L=209mm)		116704

AT-2412C / 2412D / 2412E / 2512C / 2612D / 2612E / 2812C / 2812D,R1000 / 1400 / 1700, SR1400 / 1700 / 1900 / 2000, SRO2400, VT1708 / 2009B / 2014B / 2214 / 2412B / 2512C / 2514B / 2812C, AT/DT (Automatic)

Frontal - Neumático  
Rear - Pneumatic



**Salida 3 / Output 3**  
En salida 3 máxima bomba recomendada es F1-60.  
For output 3 maximum recommended pump size is F1-60

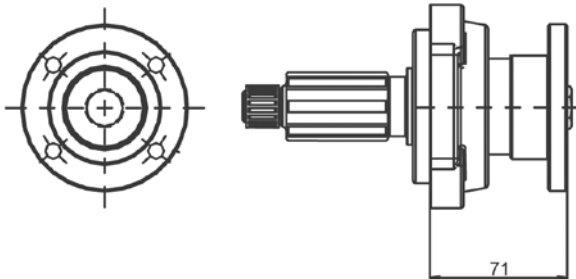
### Notas Notes

Notas		Notes	
A	Tomas de aire, rosca 1/8" GAS.	A	Air connections, thread BSP 1/8"
B	Sentidos de giro	B	Senses of rotation
C	Interrupor neumático (100070018)	C	Pressure switch. P/N 100070018
D	Interrupor de contacto (9024999)	D	Passing contact switch. P/N 9024999
E	Latiguillo lubricación (9070599)	E	Lubrication Hose. P/N 9070599

## Tipos de Salida Output Types

### Plato / Flange

SAE: 1100  
1300  
1400  
DIN: 90  
100



#### NOTAS

- ① En salida 1 ó 2 con plato 1300/ DIN 100 máxima bomba que se puede montar es FR-110, con plato 1400, máximo tamaño de bomba FR-60.
- ② Cuando las salidas 1 y 2 sean de compacto, el tamaño máximo de la bomba para ambas salidas sera FR-60.

#### NOTES

- ① For outputs 1 or 2 with flange 1300/DIN 100 maximum pump size is FR-110, with flange 1400, maximum pump size is FR-60.
- ② In case of pump output on both 1&2 outputs, maximum pump size will be FR-60.

AT-2412C / 2412D / 2412E / 2512C / 2612D / 2612E / 2812C / 2812D,R1000 / 1400 / 1700, SR1400 / 1700 / 1900 / 2000, SRO2400, VT1708 / 2009B / 2014B / 2214 / 2412B / 2512C / 2514B / 2812C, AT/DT (Automatic)

## Frontal - Neumático

## Rear - Pneumatic

Anexo Attachment			
CAJA GEARBOX		EJE 1 SHAFT 1	EJE 2 SHAFT 2
R1000		0,59	1,29
R1400		0,59	1,29
R1700		0,59	1,29
SR1400	Larga High	0,74	1,62
	Normal	0,59	1,29
SR1700	Larga High	0,74	1,62
	Normal	0,59	1,29
SR1900	Larga High	0,74	1,62
	Normal	0,59	1,29
SR2000	Larga High	0,69	1,50
	Normal	0,54	1,19
SRO2400	Larga High	0,86	1,89
	Normal	0,68	1,50
VT1708		0,59	1,29
VT2009B		0,59	1,29
VT2014B	Larga High	0,74	1,62
	Normal	0,59	1,29
VT2214B	Larga High	0,74	1,62
	Normal	0,59	1,29
VT2412B	Larga High	0,76	1,66
	Normal	0,59	1,29
VT2514B	Larga High	0,74	1,62
	Normal	0,59	1,29
VTO2214B	Larga High	0,92	2,01
	Normal	0,73	1,62
VTO2214B	Larga High	0,92	2,01
	Normal	0,73	1,62

Anexo Attachment			
CAJA GEARBOX		EJE 1 SHAFT 1	EJE 2 SHAFT 2
DT-2412C	Normal	0,59	1,29
	Larga High	0,74	1,61
V2412AT	Corta Low	0,59	1,29
	Larga High	0,76	1,66
V2512AT	Corta Low	0,59	1,29
	Larga High	0,76	1,66
VT2812AT	Corta Low	0,59	1,29
	Larga High	0,76	1,66
VO2512AT	Corta Low	0,76	1,66
	Larga High	0,97	2,12
VO3112AT	Corta Low	0,76	1,66
	Larga High	0,97	2,12
AT-2412C/D/E	Corta Low	0,59	1,29
	Larga High	0,76	1,66
AT-2512C	Corta Low	0,59	1,29
	Larga High	0,76	1,66
AT-2612D/E	Corta Low	0,59	1,29
	Larga High	0,76	1,66
AT-2812C/D	Corta Low	0,59	1,29
	Larga High	0,76	1,66
ATO-2512C	Corta Low	0,76	1,66
	Larga High	0,97	2,12
ATO-2612D	Corta Low	0,76	1,66
	Larga High	0,97	2,12
ATO-3112C	Corta Low	0,76	1,66
	Larga High	0,97	2,12