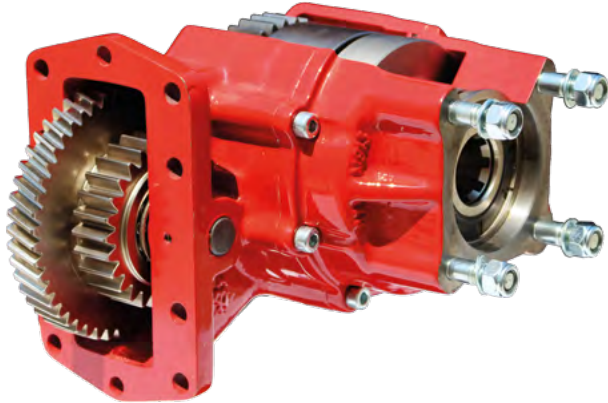


MD-3000/3060/3066/3070/3200/3500/3560 HD-
4000/4060/4430/4440/4500/4560/4600/4700/4800

Lateral Hidráulico, Reforzado Side Mount Electric Over Hydraulic, Heavy Duty

Descripción Description



Toma de fuerza de 2 piñones, con embrague incorporado, solo para accionamiento hidráulico lubricación interna. Montaje sobre ambos lados de la caja de cambios. Amplia gama de relaciones internas. Disponible con salida ISO 4 taladros, plato de transmisión o también SAE B, SAE BB, SAE C.

Hot Shift Power Take-off, 2 gears, only for Hydraulic shifting, internal lubrication. Mounting on both sides of Gearbox. Wide range of internal ratios, output ISO 4 bolts, output flange, SAE B, SAE BB or SAE C.

Datos Principales Main Data

Sentido de giro de la bomba Pump rotation		Derecho Right						
Relación Interna ^(*) Internal Ratio ^(*)		B (50%)	C (58%)	E (68%)	G (78%)	J (84%)	M (97%)	O (119%)
Engine To PTO Ratio	SERIES MD (Z=68)	1: 0.69	1: 0.80	1: 0.94	1: 1.08	1: 1.17	1: 1.34	1: 1.65
	SERIES MD (Z=83)	1: 0.85	1: 0.98	1: 1.15	1: 1.32	1: 1.42	1: 1.64	1: 2.01
	SERIES HD (Z=97)	1: 0.99	1: 1.15	1: 1.35	1: 1.54	1: 1.66	1: 1.91	1: 2.36
Servicio Continuo Continuous Service (1000 r.p.m.)	Par Torque (Nm)	540	540	480	460	430	400	380
	Potencia CV Power (Nm) Kw	76 57	76 57	68 51	65 49	60 45	56 42	53 40
Servicio Intermitente Intermittent Service (1000 r.p.m.)	Par Torque (Nm)	670	670	610	570	540	515	475
	Potencia CV Power (Nm) Kw	95 71	95 71	87 65	80 60	76 57	72 54	66 50
Peso Weight (Kg)		27						

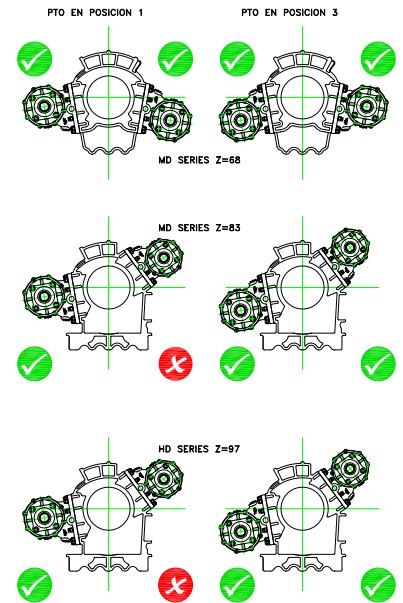
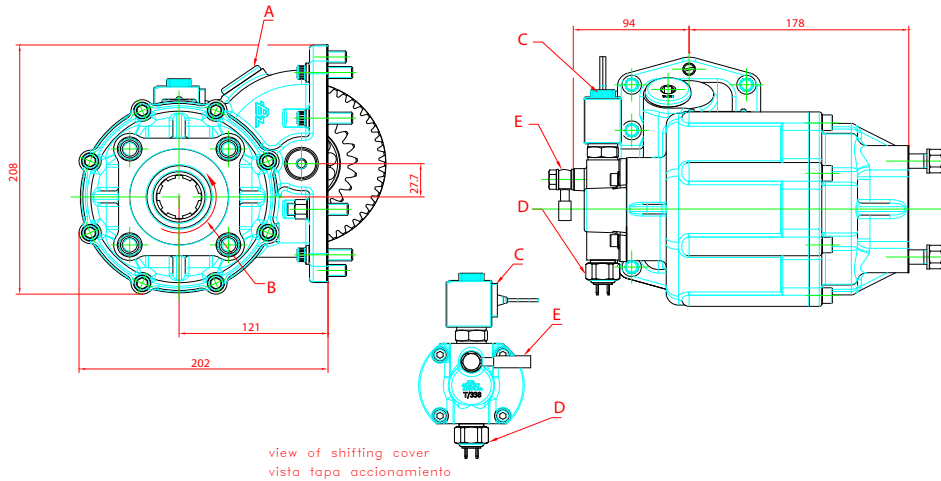
Códigos y Combinaciones Part Numbers and Combinations

Tipos de salida Output types	Lado de montaje Mounting position	Eje Shaft	Plato Flange	Bomba Pump (DIN 5462)
Accionamiento hidráulico Hydraulic shifting	Izquierdo Left (Pos. 3)		241702*	241703*
	Derecho Right (Pos. 1)		241802*	241803*

(*): Relación interna (ej: 241902B) / Internal ratio (i.e: 241902B)

MD-3000/3060/3066/3070/3200/3500/3560 HD-
4000/4060/4430/4440/4500/4560/4600/4700/4800

Lateral Hidráulico, Reforzado Side Mount Electric Over Hydraulic, Heavy Duty



Notas		Notes	
A	Tapón comprobación juego engranajes	A	Backlash check plug
B	Sentido de giro	B	Pump Rotation.
C	Solenoido 24V DC (12V DC opcional)	C	Solenoid 24V DC (12V DC optional)
D	Presostato	D	Pressure switch
E	Latiguillo accionamiento	E	Shifting hose

Opcional: Kit completo de accionamiento 12/24V. (Ficha 9058999) Optional: Full Shifting Kit 12/24V. (data sheet 9058999)

Tipos de Salida Output Types

Plato / Flange

SAE: 1100
1300
1400

DIN: 90
100

