

5043_06

bomba pump

Bomba Hidráulica Hydraulic Pump

Bomba de caudal variable FRV 84

FRV 84 Variable Flow Pump



Descripción Description

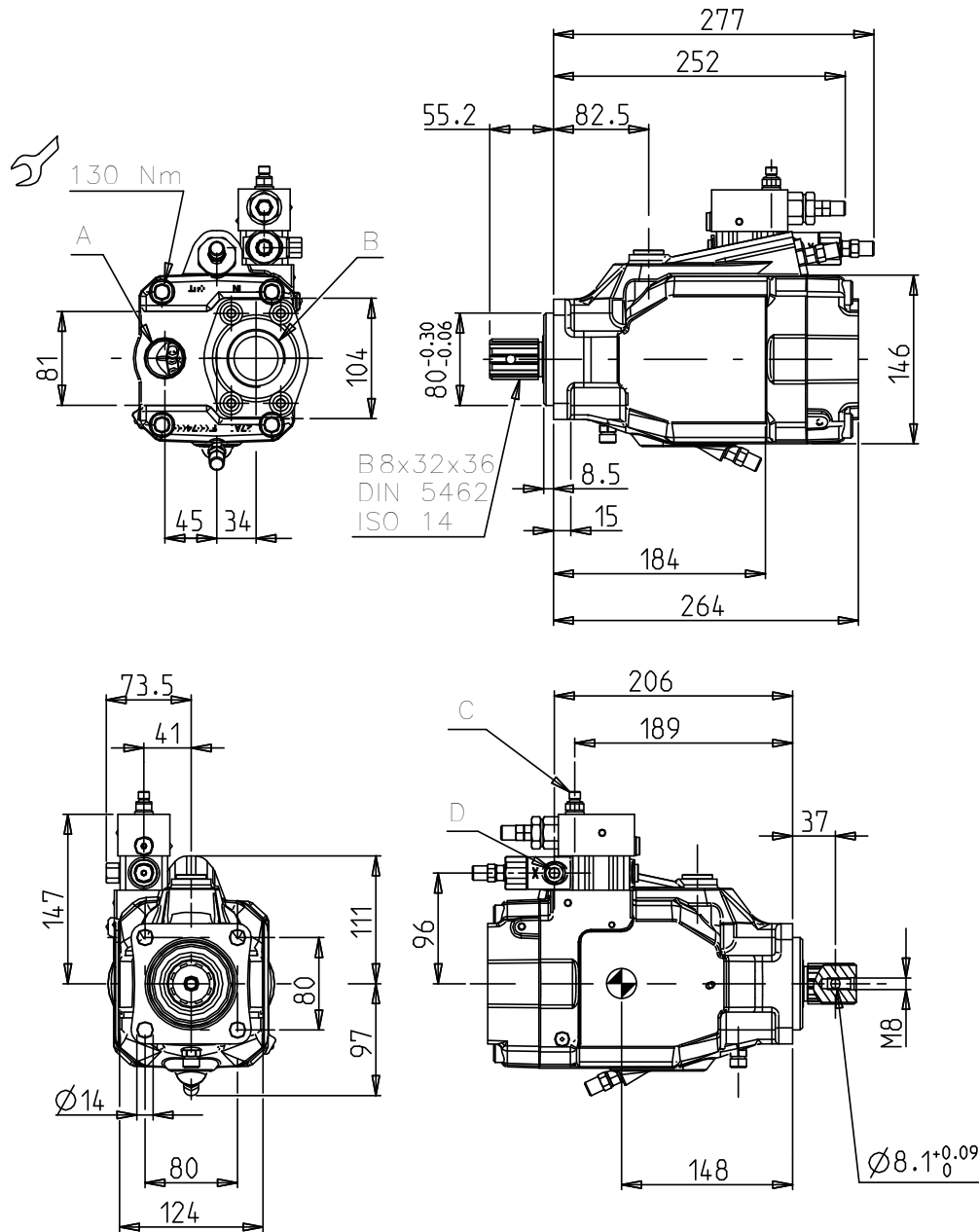
Bomba de desplazamiento variable para aplicaciones camión-grúa con sistema de detección de carga.

Variable flow pump specially designed for truck cranes with load system applications.

Datos Principales Main Data

Codigo Part Number	5043406	5043506
Sentido de giro Rotation direction (bar)	Derecho CW	Izquierdas CCW
Desplazamiento Displacement (cm ³ /rev)	84	
Presión Máxima Continua Max. Continuous Pressure (P1) (bar)	350	
Velocidad máxima Maximum speed (rpm)	2500	
Temperaturas Temperatures	75°C Max.	
Viscosidad Viscosity	15 ÷ 400mm ² /s (cSt)	
Peso Weight (Kg)	26	

Bomba de caudal variable FRV 84 FRV 84 Variable Flow Pump



Notas Notes

A	Conexión de presión 1" GAS	A	Pressure Connection BSP 1"
B	Conexión de aspiración 1 1/2" GAS.	B	Suction connection BSP 1 1/2"
C	Conexión drenaje compensador 1/8" GAS	C	Compensator drain connection BSP 1/8"
D	Conexión sensor de carga 1/8" GAS	D	Load sensing connection BSP 1/8"