

code código

VARIOS

# Hydraulic Pump Bomba Hidráulica

## FR 20 /30, FR(B) 40 /50 /60

## FR(BB) 80 /110



## Description Descripción

This line of fixed displacement bent axis piston pumps were developed with spherical head pistons. This provides extremely high performance and high pressure ratings on a long life span unit. Flow rates range from 20 to 110 L/min. These style pumps are extremely efficient and very compact for easier and inexpensive installations compared to some of the more conventional bearing and bushing designs seen in the market today. Bent Axis pumps will mount directly to virtually any Bezares PTO in our extensive line.

Esta es una bomba de pistones en ángulo de desplazamiento fijo, elaborada en el marco del diseño de los pistones de cabeza esférica. Esto da a la bomba un muy alto rendimiento, siguiendo los standard de montaje europeos. Por lo que esta bomba se puede montar directamente en la mayor parte de las Tomas de Fuerza en el mundo.

### Datos Principales Main Data

Pump Type Tipo de Bomba		FR 20	FR 30	FR 40	FR 50	FR 60	FR 80	FR 110
P/N		(See next Page) (Ver página siguiente)						
Displacement (Cm3/rev) Desplazamiento		19	30.4	39.38	49.47	59.86	78.79	109.47
Max. Pressure - P1 Presión máx. (bar)	ISO	350	350	350	350	350	370	350
	SAE			310	310	310	310	275
Speed Velocidad (r.p.m.)	Max. cont.	2200	2000	2000	1700	1700	1500	1400
	Max. Int.	2800	2600	2600	2300	2300	2000	1900
Power Potencia (kW)	Max. Cont.	21	30	37	40	45	54	71
	Max. Int.	28	39	50	52	58	66	93
Weight Peso (Kg)	ISO	8	8	10	10	10	15	15
	SAE			10	11	11	15	15

code código

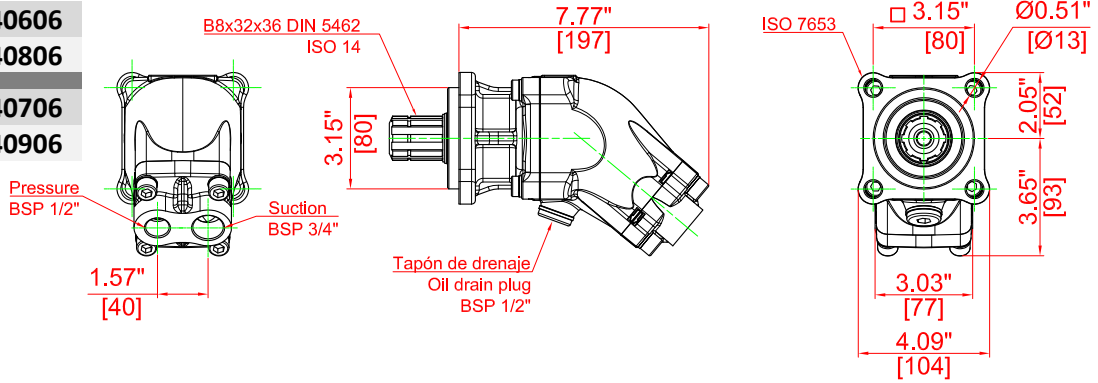
VARIOS

# Hydraulic Pump Bomba Hidráulica

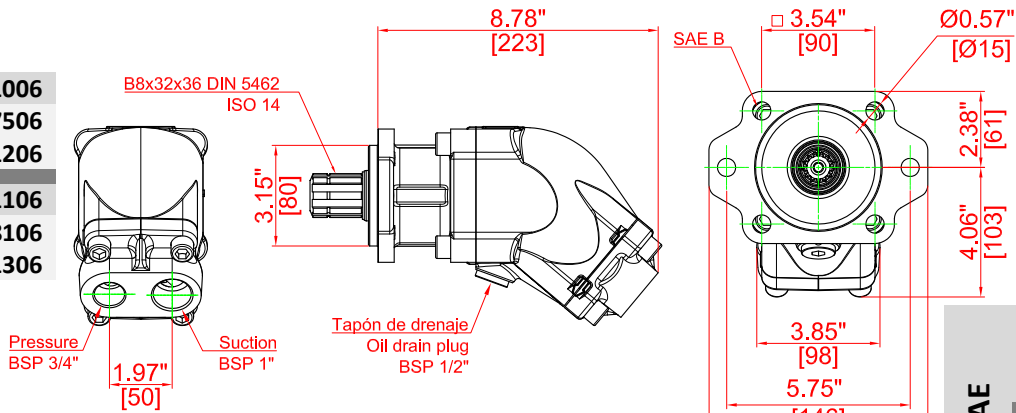
## FR 20 /30, FR(B) 40 /50 /60

## FR(BB) 80 /110

ISO	R	20	5040606
		30	5040806
	L	20	5040706
		30	5040906

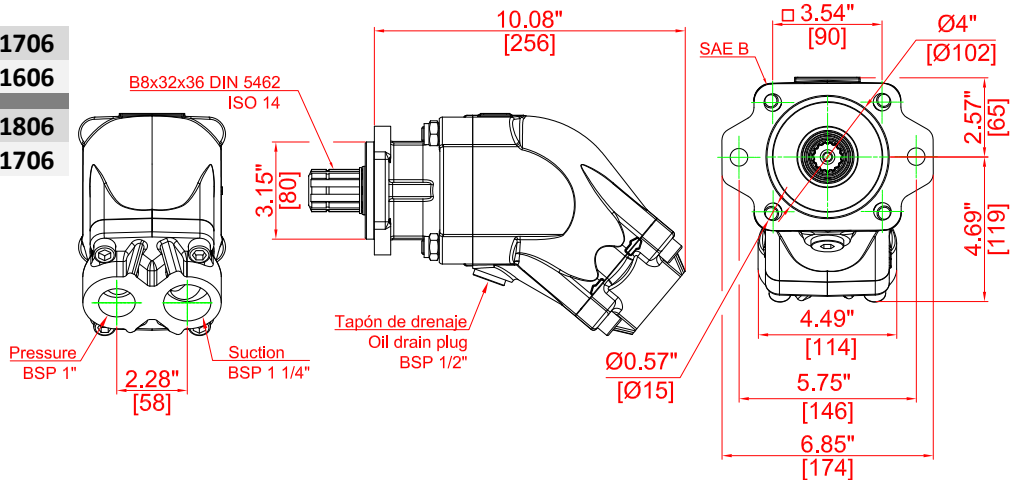


ISO	R	40	5041006
		50	5047506
		60	5041206
	L	40	5041106
		50	5048106
		60	5041306



SAE	R	40	5062306
		50	5062406
		60	5062606
	L	40	5053106
		50	5062506
		60	5062706

ISO	R	80	5051706
		110	5041606
	L	80	5051806
		110	5041706



## FR (Alta Presión / Heavy Duty)

Curvas de Rendimiento (ISO)  
Performances Curves (ISO)