

# Bomba Hidráulica Hydraulic Pump

## FR2 TWIN FLOW (54 + 54)

### FR2 DOBLE CAUDAL (54 + 54)

## Descripción Description



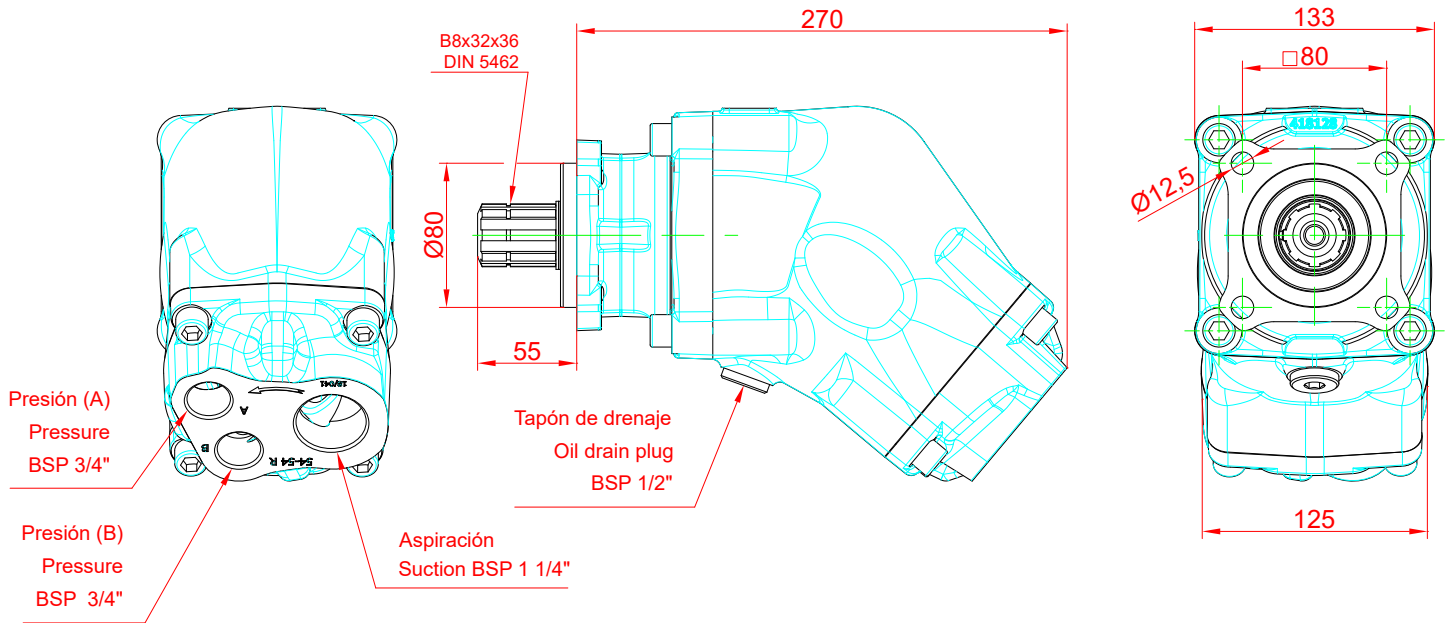
Bomba de pistones axiales de doble caudal. Por su configuración permite una variedad de soluciones en aplicaciones que incluyen tres diferentes flujos en un mismo circuito. A todo esto hay que añadir un elevado rendimiento, larga vida útil y un tamaño reducido. Diseñada para trabajos continuos y con pocas piezas rotativas.

Axial piston twin flow pump. Due to its twin flow configuration, this pump allows a great variety of solutions in different job applications. High performance, long life unit with reduced dimensions. Designed for continuous duty. Few rotative parts.

## Datos Principales Main Data

Código Part No.	Derecha CW	5059706
Desplazamiento Displacement (cm <sup>3</sup> /rev)	Conexión / Connection A	55.4
	Conexión / Connection B	52
Velocidad max. de autoaspiración Max. selfpriming speed (r.p.m.)		1400
Presión Pressure bar (PSI)	máx. cont / max continuous	300
	máx. pico / max peak (5 sec.)	350
Potencia Power kW	cont. (A + B)	60
	máx.int (A + B)	79
Peso Weight (kg)		19

## FR2 TWIN FLOW (54 + 54) FR2 DOBLE CAUDAL (54 + 54)



### Curvas de Rendimiento Performances Curves

