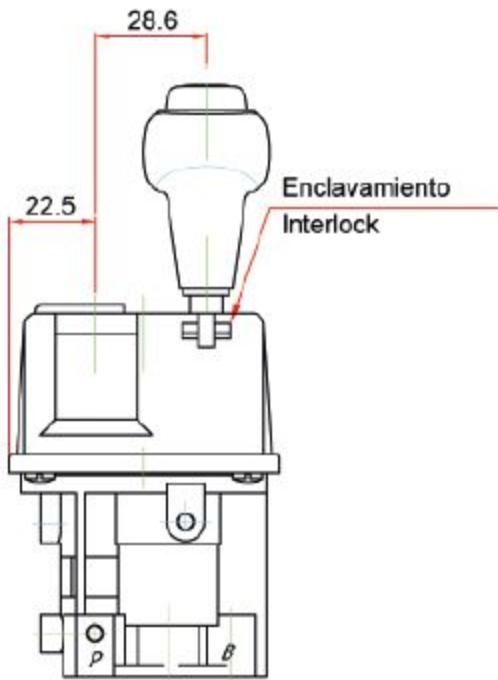
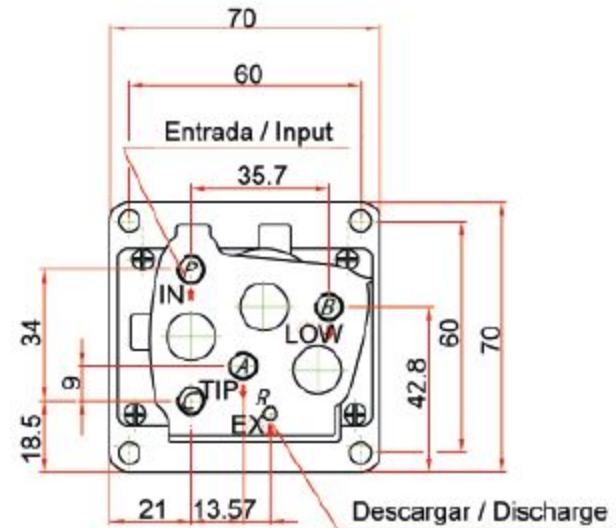
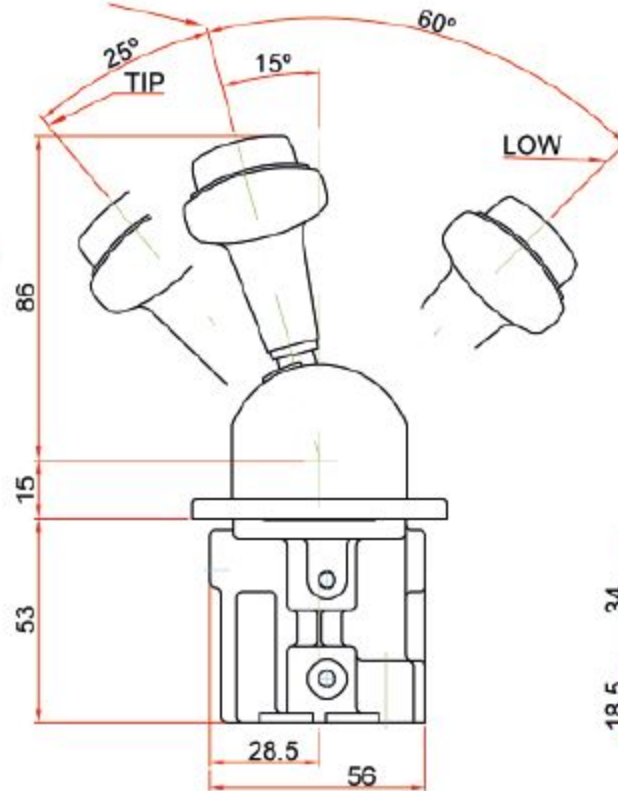


2 vias / 2 ways



Posición de reposo
Rest position



3 vias / 3 ways



Posición de reposo
Rest position

