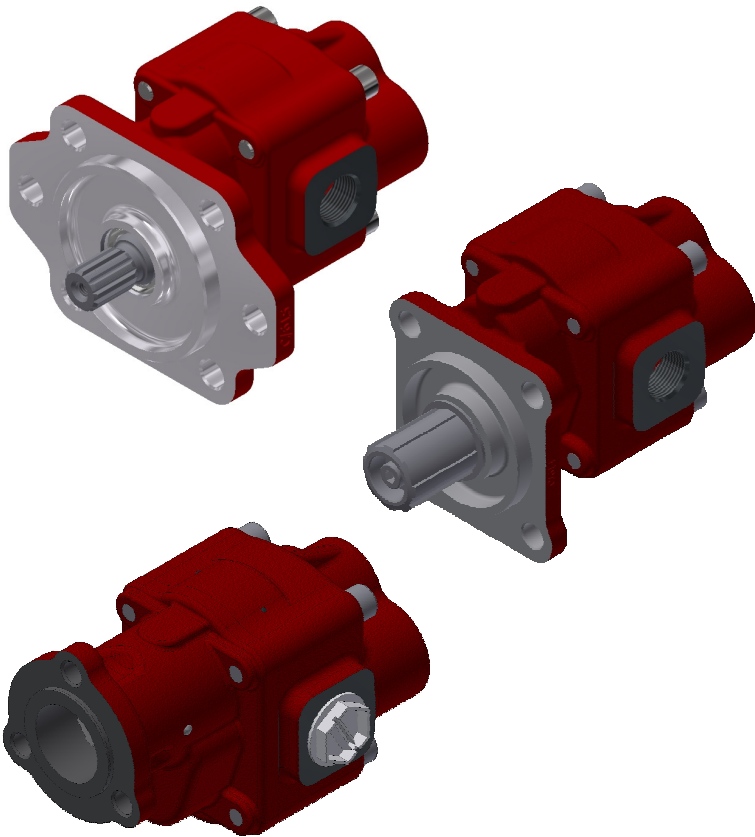


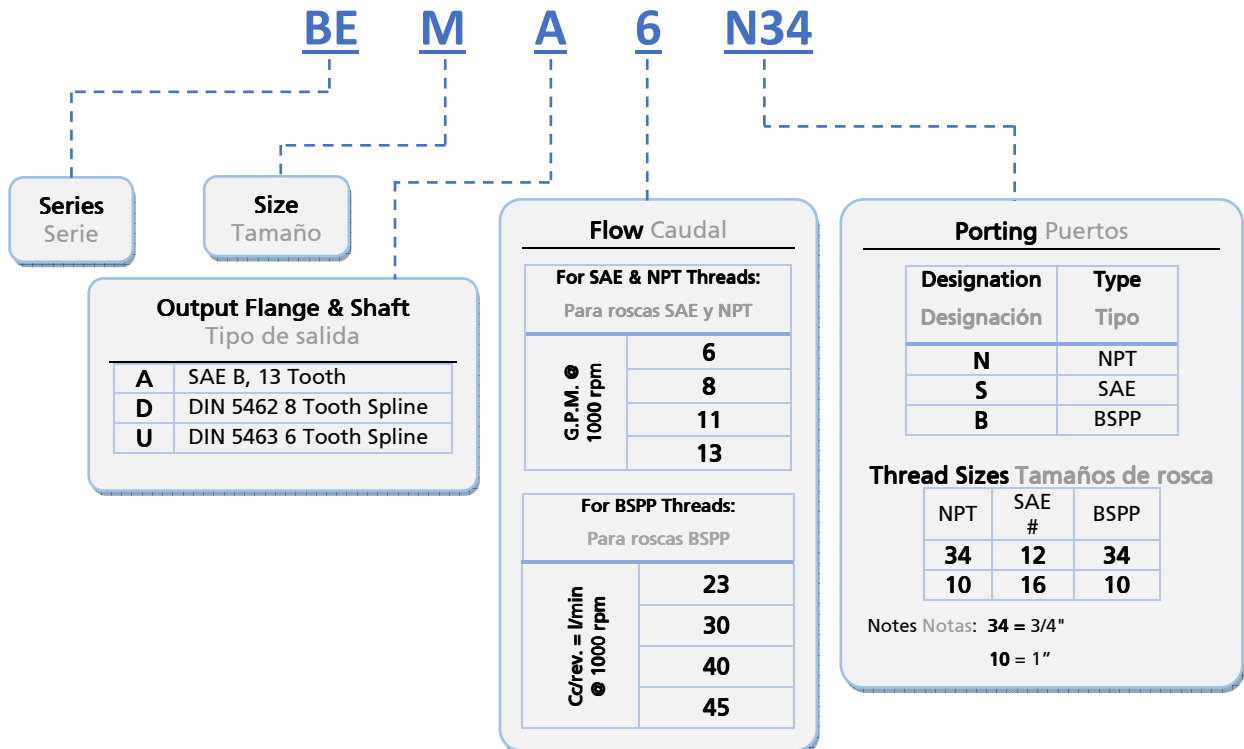
BEM SERIES

Cast Iron



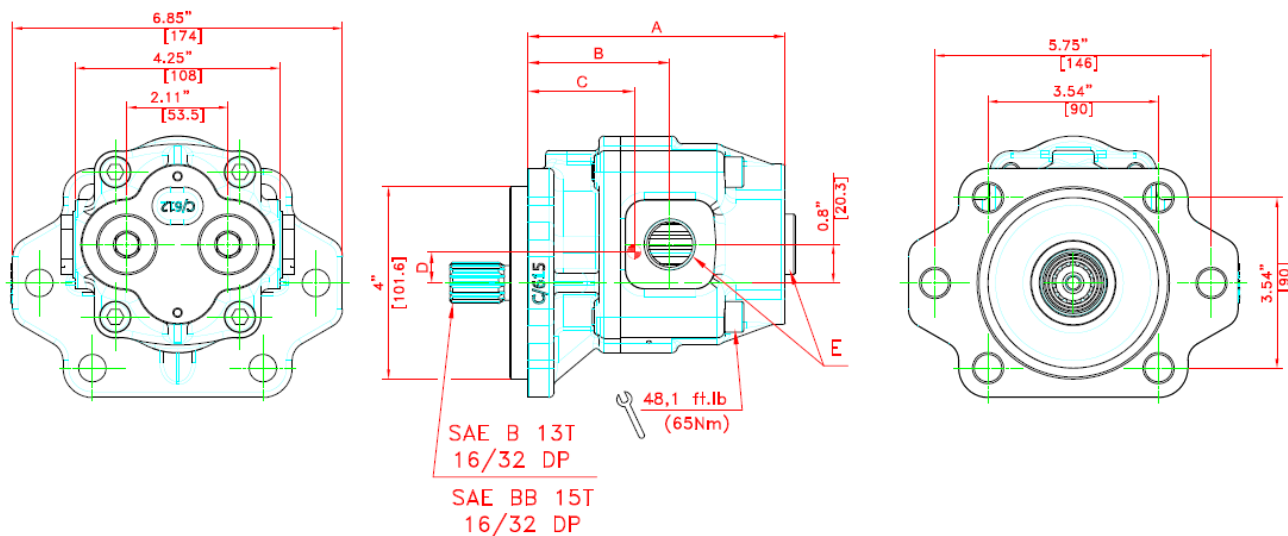
BEM series is a bi-rotational bushing style gear pump with side and rear ports. Designed and engineered for a wide range of applications offering high efficiency and performance. A wide range of flanges, shafts, displacements, and porting options available.

BEM es una serie de bomba bidireccional de engranajes con puertos laterales y traseros, adecuada para aplicaciones de alta presión debido a sus altas prestaciones y eficiencia. La serie BEM incluye una amplia variedad de opciones para cubrir la mayoría de las aplicaciones más comunes del mercado.

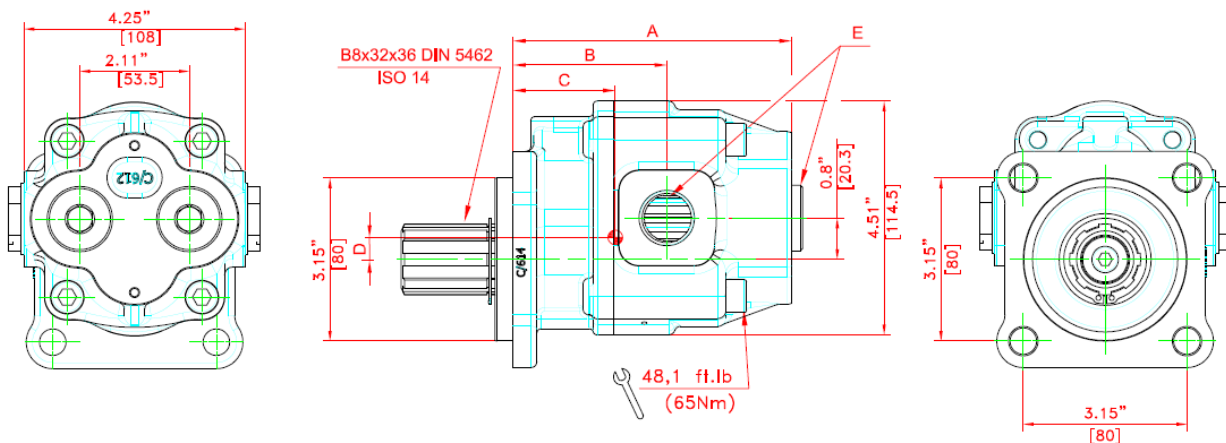


Ed. 20/07

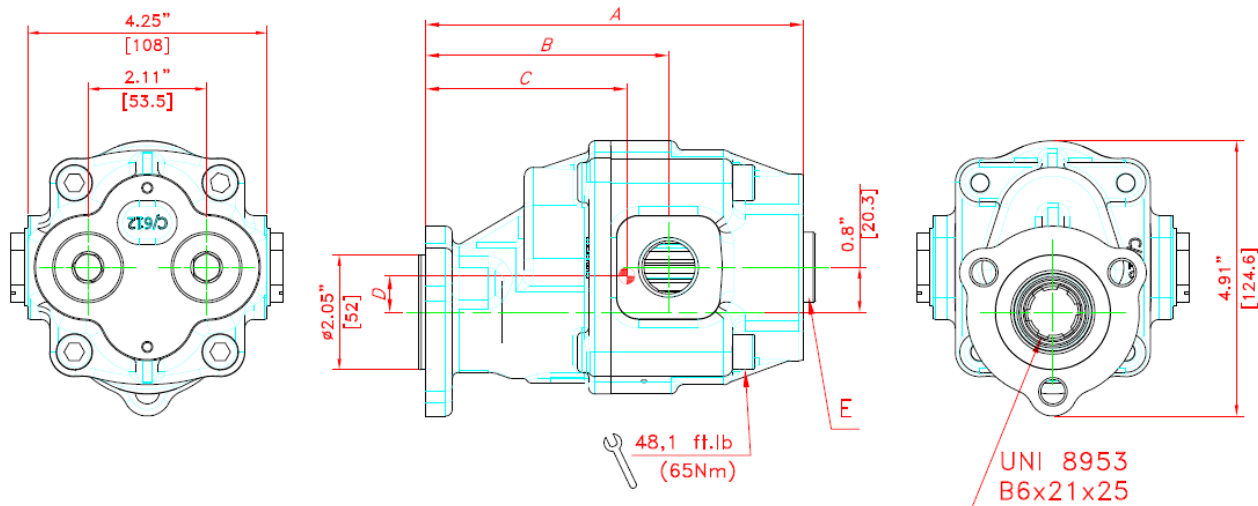
BEMA Pump




BEMD Pump



BEMU Pump



Main Data Datos Principales

Pump Type Tipo de Bomba		BEM 6 (23)	BEM 8 (30)	BEM 11 (40)	BEM 13 (45)	
Displacement Desplazamiento cu in/rev (cm ³ /rev)		1.403 (23)	1.769 (29)	2.501 (41)	2.806 (46)	
Flow rate Caudal G.P.M. (L/min)		6 (23)	7.6 (30)	10.8 (40)	12.1 (45)	
Max. Pressure Presión máxima PSI (bar)	Max. cont.	3600 (250)	3500 (240)	3000 (210)	2900 (200)	
	Max. peak (5sec) Máxima pico (5 s.)	4400 (300)	4200 (290)	3800 (260)	3600 (250)	
Speed Velocidad (rpm)	Min.	500				
	Max.	2000				
Dimensions Dimensiones in (mm)	A	ISO / SAE	5.118 (130)	5.354 (136)	5.886 (149.5)	6.102 (155)
		UNI	6.476 (164.5)	6.713 (170.5)	7.244 (184)	7.460 (189.5)
	B	ISO / SAE	2.894 (73.5)	2.953 (75)	3.110 (79)	3.189 (81)
		UNI	4.252 (108)	4.311 (109.5)	4.469 (113.5)	4.547 (115.5)
	C	ISO / SAE	2.236 (56.8)	2.389 (60.7)	2.696 (68.5)	2.826 (71.8)
		UNI				
	D		0.641 (16.3)	0.649 (16.5)	0.665 (16.9)	0.673 (17.1)
	E	SAE	#12 or #16	#12 or #16	#12 or #16	#12 or #16
		NPT	3/4" or 1"	3/4" or 1"	3/4" or 1"	3/4" or 1"
		BSP	3/4" or 1"	3/4" or 1"	3/4" or 1"	3/4" or 1"
		52 ft.lb (70Nm)	52 ft.lb (70Nm)	52 ft.lb (70Nm)	52 ft.lb (70Nm)	
Weight Peso Lb (Kg)	ISO / SAE	14.77 (6.7)	15.65 (7.1)	17.19 (7.8)	17.85 (8.1)	
	UNI	15.87 (7.2)	16.75 (7.6)	18.30 (8.3)	18.96 (8.6)	

* Threads 1" or SAE #16: Consult availability

Additional Information Información adicional

Rotation Dirección de Rotación		Bi-directional Reversible	
Recommended Input Pressure Presión entrada recomendada		From Desde 10.15 PSI (0.7 bar) abs	To Hasta 43.5 PSI (3 bar) abs
Temperatures Temperaturas		-13°F (-25°C)	+176°F (+80°C)
Oil Recommended Aceite recomendado		Mineral oil based hydraulic fluids to ISO / DIN and fire-resistant fluids. Según aceites hidráulicos ISO / DIN y aceites resistentes al fuego.	
Viscosity Viscosidad	Recommended Recomendado	From 12 to 100 mm ² /s (cST) Desde 12 hasta 100 mm ² /s (cST)	
	Max. Allowed Máximo Permitido	750 mm ² /s (cST)	

Performance Rendimiento

