

BEA 11/17

Descripción Description



Bomba de engranajes con sentido de giro reversible y drenaje interno. Construida con cuerpo de aluminio, más ligera y que permite trabajar a altas presiones con un bajo nivel de ruido.

Gear pump with reversible Rotation direction and internal drainage. Built in aluminium body, lighter than casting pumps, permits to work at high pressures with a low level of noise.

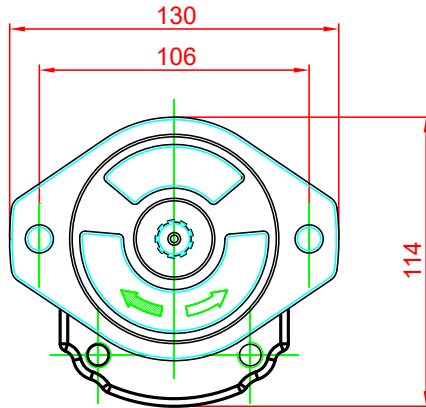
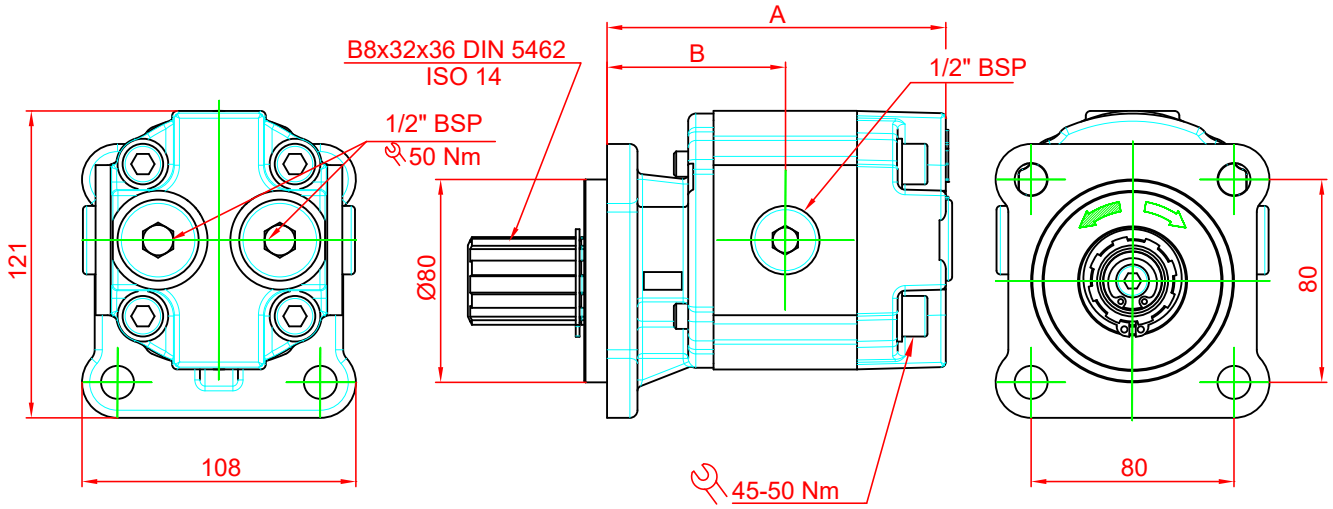
Datos Principales Main Data

		BEA 11	BEA 17
Tipo de Bomba Pump Type		BEA 11	BEA 17
Codigo Part Number		5038606	5038706
Desplazamiento Displacement (cm ³ /rev)		10.9	16.8
Presión máxima continua Maximum continuous pressure (P1) (bar)			250
Presión máxima pico Max. peak pressure (P3) (bar)			290
Velocidad Speed (r.p.m)	min. (P1)		500
	máx. (P1)		2000
Dimensiones Dimensiones (mm)	A	137	145,7
	B	72	77
Peso Weight (kg)		4,35	4,82

Dirección de Rotación Rotation direction Reversible Bi-directional

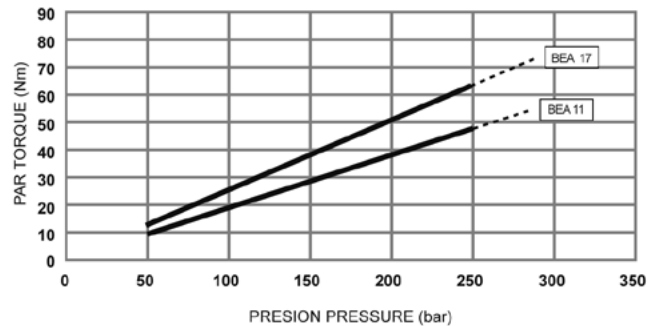
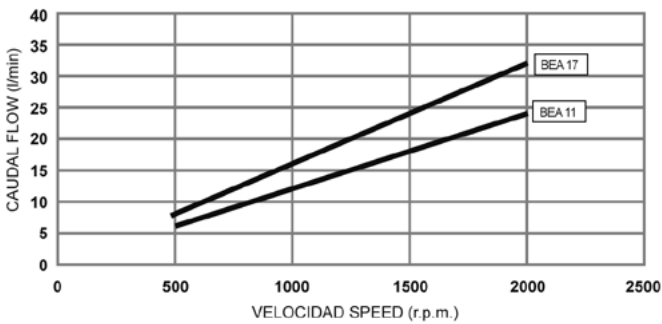
Presión de Entrada Input Pressure	Recomendado Recommended	0.7 ÷ 3 bar (abs)
Temperaturas Temperatures		Desde -25°C a +80°C From -25°C to +80°C
Aceite recomendado Recommended Oil	Según aceites hidráulicos ISO / DIN y aceites resistentes al fuego. Mineral oil based hydraulic fluids to ISO / DIN and fire resistant fluids.	
Viscosidad Viscosity	Recomendado Recommended	De 12 ÷ 100 mm ² /s (cST)
	Permitido Allowed	Max. 750 mm ² /s (cST)

BEA 11/17



OPCIONAL: SALIDA SAE A
 OPTIONAL: OUTPUT SAE A
http://pto-usa.com/products/pumps/bea_sf.pdf

Curvas de Rendimiento Performances Curves



Importante: Consultar instrucciones de Montaje Important: Consult fitting Instructions